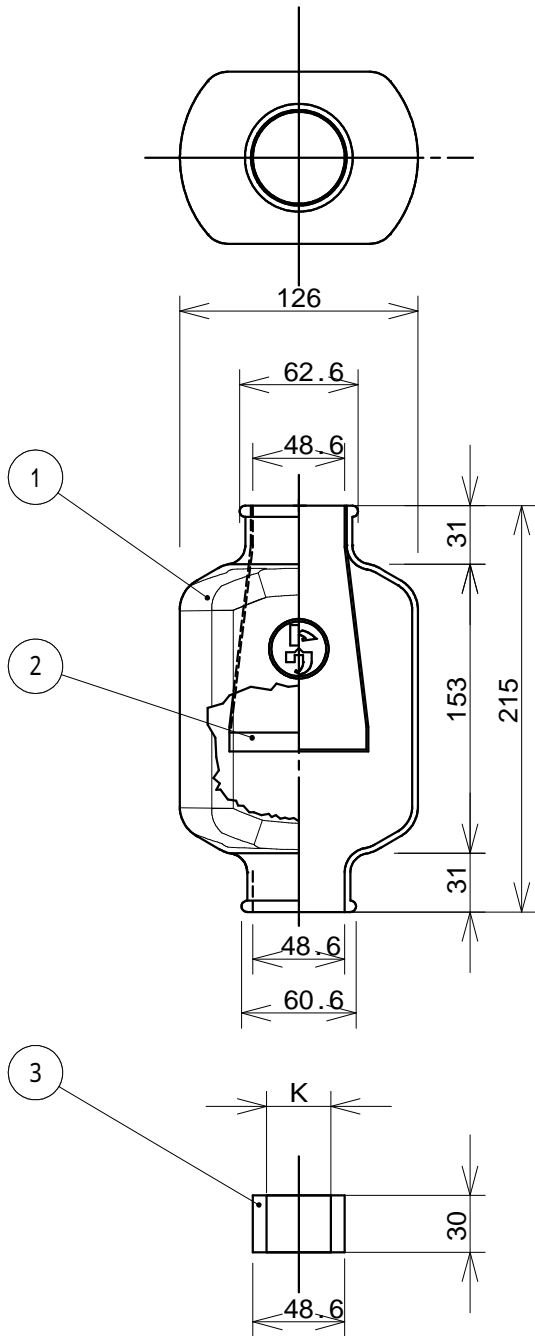
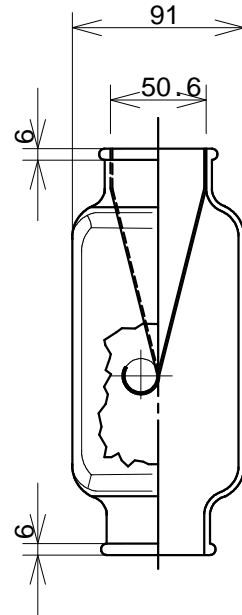


数量	品名	部番	材質	素材寸法(1個当たり) 図番・呼び方・その他	素材 製品 質量 (kg/個)	記事
1	本体	1	天然ゴム	黒 t = 3.0		
1	弁体(ベロー)	2	天然ゴム	黒 t = 1.0		
2	アダプター	3	NR-SBR	黒 48.6×30		



△ご使用に関する注意

1. オゾンや紫外線の環境では使用しないでください。劣化の原因となります。
2. ガソリン等の有機溶剤は使用しないでください。劣化の原因となります。
3. 別紙「安全に関するご注意」を参照願います。



K寸法

	0型(25A)	1型(32A)
K (mm)	34.0	42.7

40A使用時はアダプターを外してください

a		L43706 bの書き換え		2020.8.20	吉田
記号	MARK	変更		REVISION	
承認	APPROVED BY	吉田	2020年08月20日	名称 TITLE	
調査	CHECKED BY	吉田	2020年08月20日	一般型 エアーカットバルブ	
設計	DESIGNED BY	吉田	2020年08月20日	(ACV0型・1型)	
尺度	SCALE 1/4		単位	UNITS mm	
				図面番号 DRAWING No.	
				TKZA-40001	
秘密情報 目的外使用・複製・開示禁止					