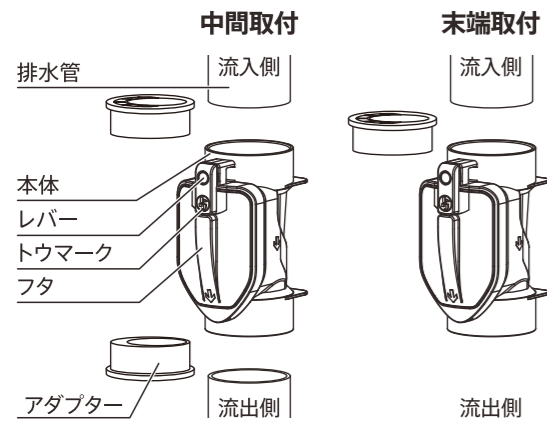


トウ・エアカットバルブ®

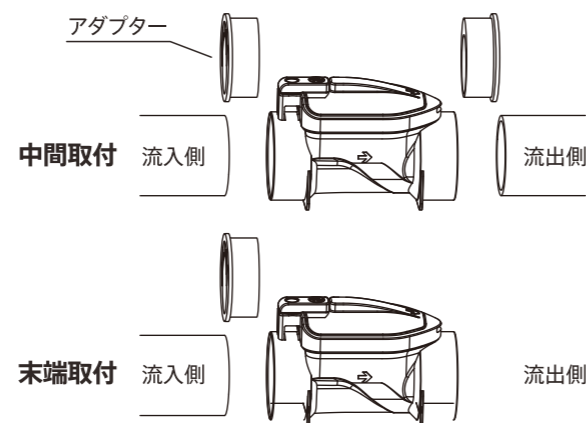
総合カタログ

エアカットバルブ オールクリア

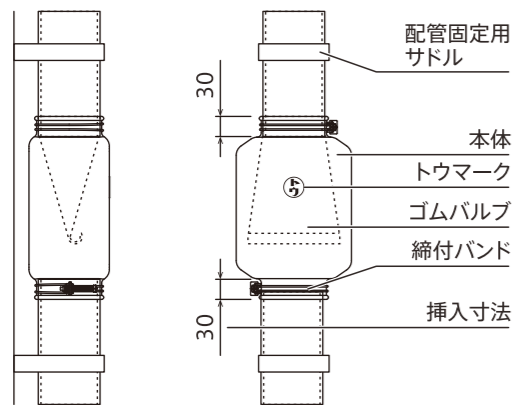
縦引取付図



横引取付図



エアカットバルブ(一般型・耐候型)



(参考) 鋼管・塩ビ管 呼び径 外径比較表

| 鋼管 | | 塩ビ管 | | 差異 |
|------|----------|-------|--------|-------|
| 呼び径 | サイズ | 呼び径 | サイズ | |
| 25A | φ34mm | VP25 | φ32mm | 2.0mm |
| 32A | φ42.7mm | VP30 | φ38mm | 4.7mm |
| 40A | φ48.6mm | VP40 | φ48mm | 0.6mm |
| 50A | φ60.5mm | VP50 | φ60mm | 0.5mm |
| 65A | φ76.3mm | VP65 | φ76mm | 0.3mm |
| 80A | φ89.1mm | VP75 | φ89mm | 0.1mm |
| 100A | φ114.3mm | VP100 | φ114mm | 0.3mm |
| 125A | φ139.8mm | VP125 | φ140mm | 0.2mm |

施工上のご注意

- 流入・流出方向を正しく取付けてください。方向が逆になると正常に動作しません。
- 配管はパイプサドル等により確実に固定し、製品に不要な力が加わらないようにしてください。
- 接続パイプのズレ(芯ズレ)で本品に不要な力が加わらないように施工してください。
- 周囲にメンテナンススペースを取ってください。
- 流入側の配管には十分に余裕を持って施工してください。接続機器からの負圧によりドレン水が吸い上げられ逆流する恐れがあります。
- 雑排柵、汚水柵等に直接排水すると臭気、ガスが逆流する事がありますので、間接排水を推奨します。

安全に関するご注意

- 本品は完全に液体・気体を封じるものではありません。使用に際し有害な液体・気体の発生する場所では使用できません。
 - 本品に固体及び粘着性の高い液体を流さないでください。
 - 本品は凍結しない環境で使用してください。
 - 使用に際し溶剤、鉱物油等流さないでください。
 - 接続機器側も説明書に従い点検・清掃をお願いします。
 - 本品は塩分、硫化ガス、オイルミスト等の厳しい環境では使用しないでください。またこれらを使用して本品の清掃はしないでください。
 - 破損・劣化している場合は速やかに交換してください。点検は定期的の実施してください。
- ※取扱説明書・施工要領書をお読みの上、正しくお使いください。

(注) 内容はお断りなく仕様を変更することがありますので詳細についてはお問い合わせください。

トウ・エアカットバルブは東光器材株式会社の登録商標です。



排水管からの悪臭や昆虫の侵入をシャットアウト

40年以上の販売実績を誇る乾式トラップ

エアカットバルブは、業務用空調をはじめ冷蔵倉庫、冷凍倉庫の排水管(ドレン管)、貯水槽のオーバーフロー管などに取り付けられ、ドレン管を通じての悪臭や昆虫の侵入を防ぐ防臭逆止弁です。

室内・庫内の空気環境を守ります

蒸発や吸出し作用等の水枯れによるトラップ機能の麻痺がなく、外部からの悪臭の侵入を防ぎます。

衛生環境を守ります

病原性微生物を媒介する「ねずみ」「ごきぶり」などの小動物、昆虫の侵入を防ぎます。

省エネ効果が期待できます

外気侵入を遮断することで、悪臭を防ぐだけでなく、冷蔵・冷凍庫内の温度を保ちます。

防臭



防虫・防鼠



吸気・漏気



エアカットバルブ オールクリア

樹脂製でガラスの様な透明感の、縦横兼用乾式トラップです。屋外にも設置可能、塩ビ管専用で点検・清掃が容易、耐候性・耐薬品性・耐熱性に優れた様々な場所に設置可能なオールラウンダーです。

(強い紫外線に長時間晒される場所向けに、特注品の強化耐候型を御用意しました)

- 縦引き/横引き兼用
- 屋内・屋外設置可能
- 塩ビ管専用
- クリアボディで点検が容易
- 弁のメンテナンスが可能
- 耐熱温度100℃(耐熱限界温度)

ACV LV



VP40 専用アダプタ

| 型名 | 対応配管 | | 全長 | 幅 | 全高 |
|-----------|----------|----------|-----|----|----|
| | 市販アダプタ使用 | アダプタ無 | | | |
| ACV LV-30 | VP20 | 市販アダプタ使用 | 100 | 54 | 72 |
| | VP25 | 市販アダプタ使用 | | | |
| | VP30 | アダプタ無 | | | |
| ACV LV-50 | VP40 | 専用アダプタ使用 | 138 | 72 | 94 |
| | VP50 | アダプタ無 | | | |

※VP20・VP25 及び VP40 でのご利用は、同梱のアダプタ対応となります。

エアカットバルブ

特殊構造のゴム製バルブによる開閉で管路を遮断する乾式トラップです。排水時のみバルブが開き、通常は閉じているので空気の侵入を防ぎ、排水管からのガス、悪臭をカットし、害虫・小動物の侵入を防止する構造になっています。エアカットバルブは水封式トラップの欠点である蒸発や吸出し作用等水枯れによるトラップ機能麻痺が全くなく、極めて信頼性が高く、取り付けが簡単です。

- 排水管に差し込むだけ。締め付けバンドで固定するだけの簡単設置。
- 屋内設置用の一般型(本体:天然ゴム製)と、屋外でも使用可能な耐候型(本体:EPDM製)が有ります。
- 小口径(25A)から大口径(125A)までシリーズ化。

ACV(一般型)



本体:天然ゴム
弁体:天然ゴム
アダプター:NR-SBR

| 型名 | 対応配管 | | 全高 | 幅 | 奥行 |
|-------|---------|-------|-----|-----|-----|
| | アダプタ使用時 | アダプタ無 | | | |
| ACV-0 | 25A | — | 215 | 126 | 91 |
| ACV-1 | 32A | 40A | 215 | 126 | 91 |
| ACV-2 | 50A | 65A | 247 | 149 | 104 |
| ACV-3 | — | 80A | 273 | 172 | 120 |
| ACV-4 | — | 100A | 297 | 211 | 145 |
| ACV-5 | — | 125A | 332 | 251 | 170 |

※ACV-0、ACV-1、ACV-2は上下アダプタがセットされた状態での販売となります。

ACV-E(耐候型)



本体:EPDMゴム
弁体:天然ゴム
アダプター:NR-SBR

| 型名 | 対応配管 | | 全高 | 幅 | 奥行 |
|--------|---------|-------|-----|-----|-----|
| | アダプタ使用時 | アダプタ無 | | | |
| ACV-0E | 25A | — | 215 | 126 | 91 |
| ACV-1E | 32A | 40A | 215 | 126 | 91 |
| ACV-2E | 50A | 65A | 247 | 149 | 104 |
| ACV-3E | — | 80A | 273 | 172 | 120 |
| ACV-4E | — | 100A | 297 | 211 | 145 |
| ACV-5E | — | 125A | 332 | 251 | 170 |

※ACV-0E、ACV-1E、ACV-2Eは上下アダプタがセットされた状態での販売となります。

エアカットバルブ 小口径塩ビ管用

VP25,VP30の小口径塩ビ管に対応した、エアカットバルブです。

- 排水管に差し込むだけ。締め付けバンドで固定するだけの簡単設置。
- 屋内設置用の一般型(本体:天然ゴム製)と、屋外でも使用可能な耐候型(本体:EPDM製)が有ります。



| 種類 | 型名 | 対応配管 | ※単位はmm | | |
|-----|-----------|------|--------|-----|----|
| | | | 全高 | 幅 | 奥行 |
| 一般型 | ACV-VP25 | VP25 | 215 | 126 | 91 |
| | ACV-VP30 | VP30 | 215 | 126 | 91 |
| 耐候型 | ACV-VP25E | VP25 | 215 | 126 | 91 |
| | ACV-VP30E | VP30 | 215 | 126 | 91 |