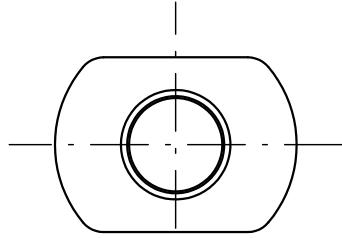
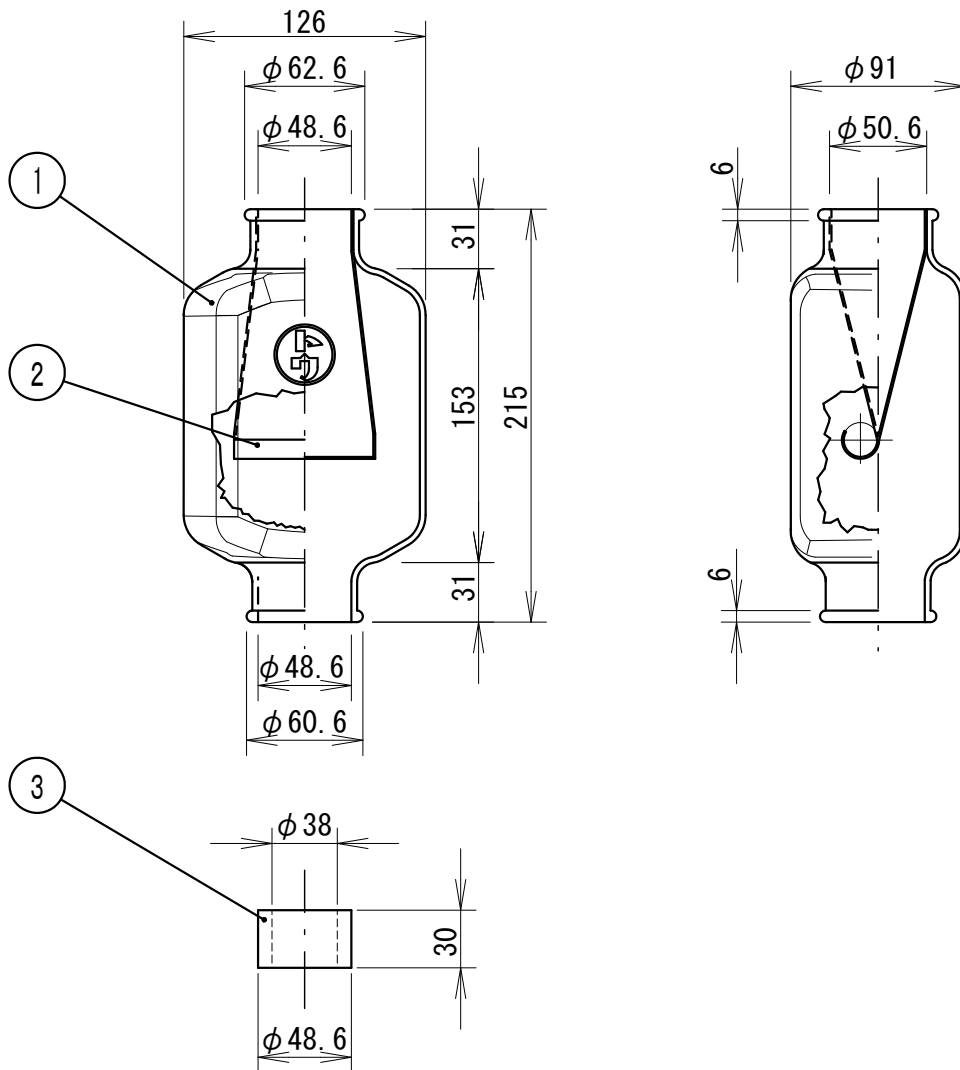


数量	品名	部番	材質	素材寸法 (1個当たり) 図番・呼び方・その他	素材質量 (kg/個)	記事
1	本体	1	天然ゴム	黒 t=3.0		
1	弁体 (ベロー)	2	天然ゴム	黒 t=1.0		
2	アダプター	3	NR-SBR	黒 $\phi 48.6 \times 30$		



⚠ ご使用に関する注意

1. オゾンや紫外線の環境では使用しないでください。
劣化の原因となります。
2. ガソリン等の有機溶剤は使用しないでください。
劣化の原因となります。
3. 別紙「安全に関するご注意」を参照願います。



図面番号等は都度変更

記号 MARK	変更 REVISION			名称 TITLE
承認 APPROVED BY	定形	2023年04月07日	エアカットバルブ 小口径塩ビ管用 一般型 (ACV-VP30)	図面番号 DRAWING No. TKZA-40022
調査 CHECKED BY	定形	2023年04月07日		
設計 DESIGNED BY	定形	2023年04月07日		
尺度 SCALE 1/4		単位 UNITS mm	図面番号 DRAWING No. TKZA-40022	
東光器材株式会社			秘密情報 目的外使用・複製・開示禁止	