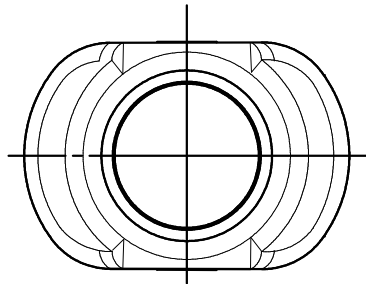
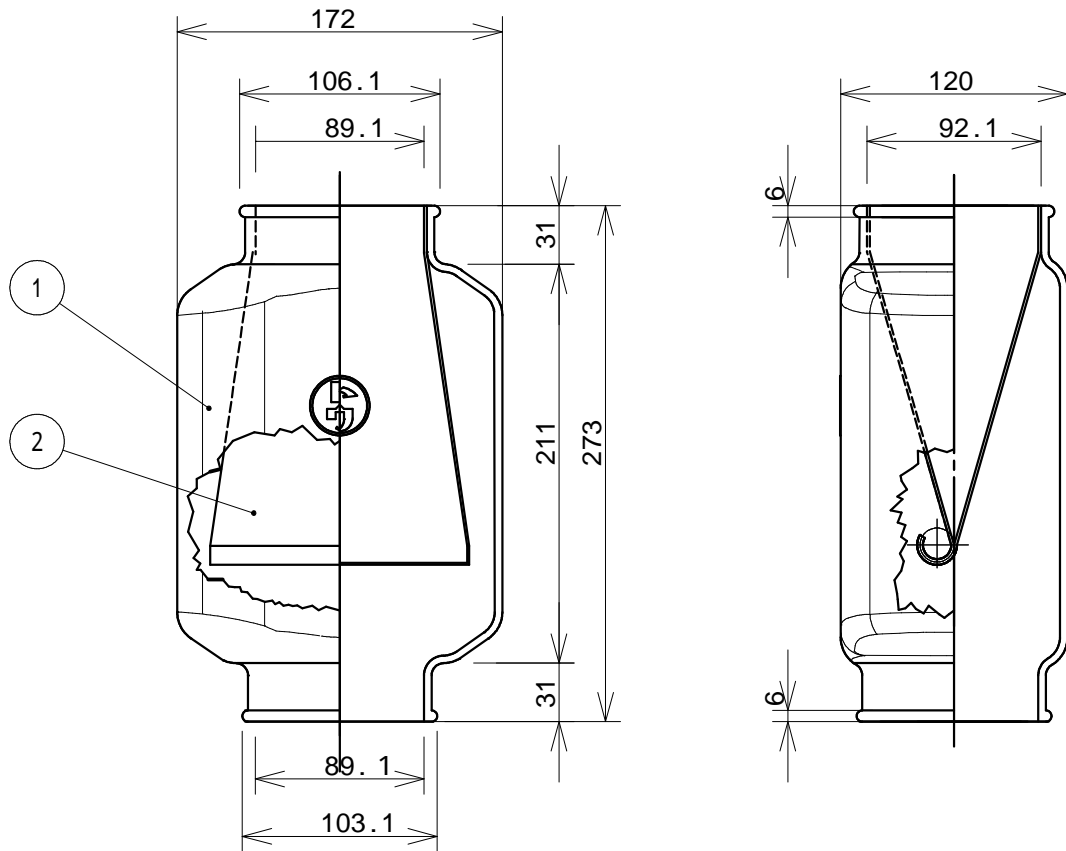


数量	品名	部番	材質	素材寸法(1個当たり) 図番・呼び方・その他	素材 製品 質量 (kg/個)	記事
1	本体	1	天然ゴム	黒 t=4.0		
1	弁体(ベロー)	2	天然ゴム	黒 t=1.5		



⚠ご使用に関する注意

1. オゾンや紫外線の環境では使用しないでください。劣化の原因となります。
2. ガソリン等の有機溶剤は使用しないでください。劣化の原因となります。
3. 別紙「安全に関するご注意」を参照願います。



a	L43716aを書替		2020.10.13	吉田	
記号 MARK	変更 REVISION				
承認 APPROVED BY	吉田	2020年10月13日	名称 TITLE 一般型 エアーカットバルブ (ACV3型)		
調査 CHECKED BY	吉田	2020年10月13日			
設計 DESIGNED BY	吉田	2020年10月13日			
尺度 SCALE 1/4		単位 UNITS mm	図面番号 DRAWING No.		
東光器材株式会社			TKZA-40003		
秘密情報 目的外使用・複製・開示禁止					