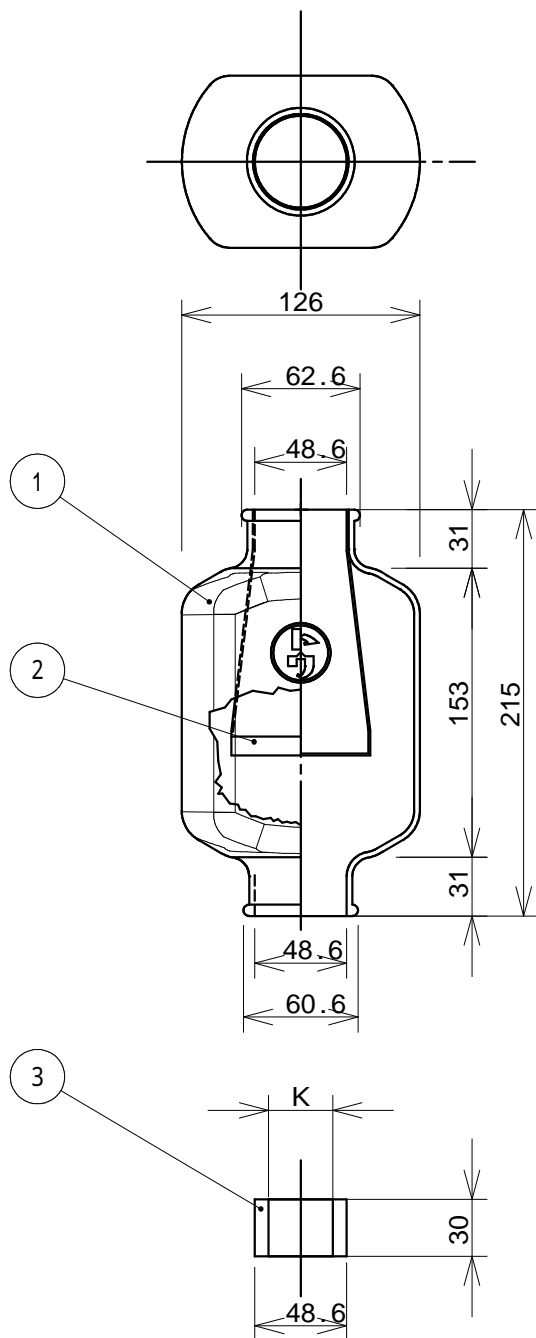
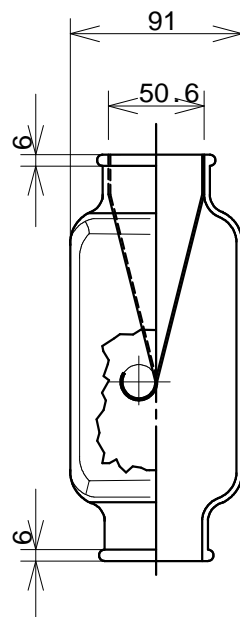


数量	品名	部番	材質	素材寸法(1個当たり) 図番・呼び方・その他	素材 製品 質量 (kg/個)	記 事
1	本体	1	EPDMゴム	灰 t=3.0		
1	ベロー	2	天然ゴム	黒 t=1.0		
2	アダプター	3	NR-SBR	黒 48.6×30		



⚠ ご使用に関する注意

1. ガソリン等の有機溶剤は使用しないでください。劣化の原因となります。
2. 別紙「安全に関するご注意」を参照願います。



K寸法

	0型(25A)	1型(32A)
K (mm)	34.0	42.7

40A使用時はアダプターを外してください

a	L43706bの書き換え		2020.10.05	吉田
記号 MARK	変更 REVISION			
承認 APPROVED BY	吉田	2020年10月05日	名称 TITLE	耐候型 エアーカットバルブ (ACV0E型・1E型)
調査 CHECKED BY	吉田	2020年10月05日		
設計 DESIGNED BY	吉田	2020年10月05日		
尺度 SCALE 1/4		単位 UNITS mm	図面番号 DRAWING No.	
東光器材株式会社			TKZA-40006	
秘密情報 目的外使用・複製・開示禁止				