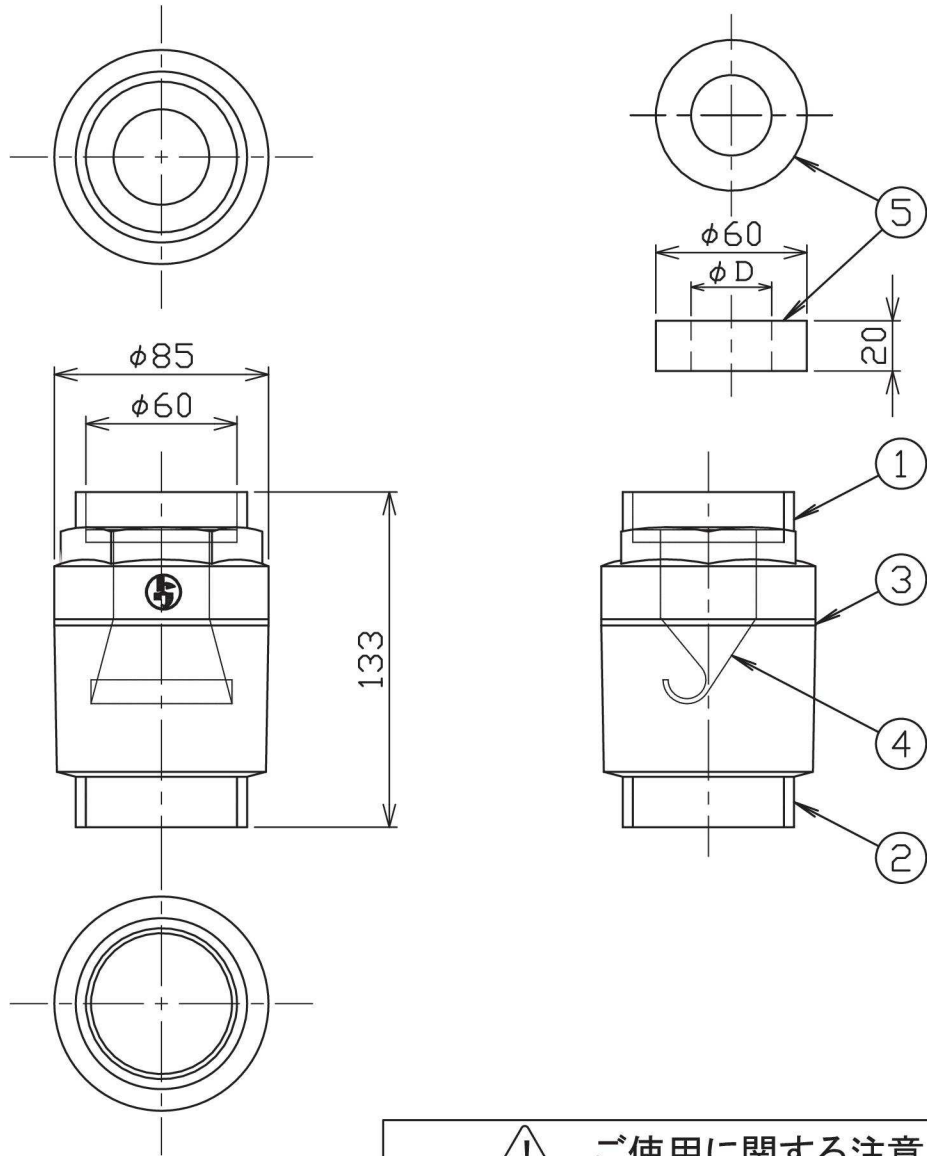


部番	品名	数量	材質	素材寸法(1個当り) 図番・呼び方・ソノ他	素材質量 kg/個	記事
1	本体(上部)	1	ABS			黒色
2	本体(下部)	1	ABS			黒色
3	パッキン	1	NR			.
4	チュービングベロ	1	NR			.
5	アダプター	2	ABS			D=32,48



⚠️ ご使用に関する注意
 ・別紙「安全に関するご注意」を参照願います。

変更	承認 APPROVED BY	山野下	2001-09-27	名称 TITLE ニューエアカットバルブ (NACV)
	調査 CHECKED BY	高野	2001-09-27	
	設計 DESIGNED BY	高野	2001-09-27	
	尺度 SCALE 1:20		単位 UNITS mm	
6	株式会社 東光高岳 TAKAOKA TOKO CO., LTD.			図面番号 DRAWING NO. L43746a
				秘密情報 目的外使用・複製・開示禁止
経営統合により社名変更 2014-07-07 高野				