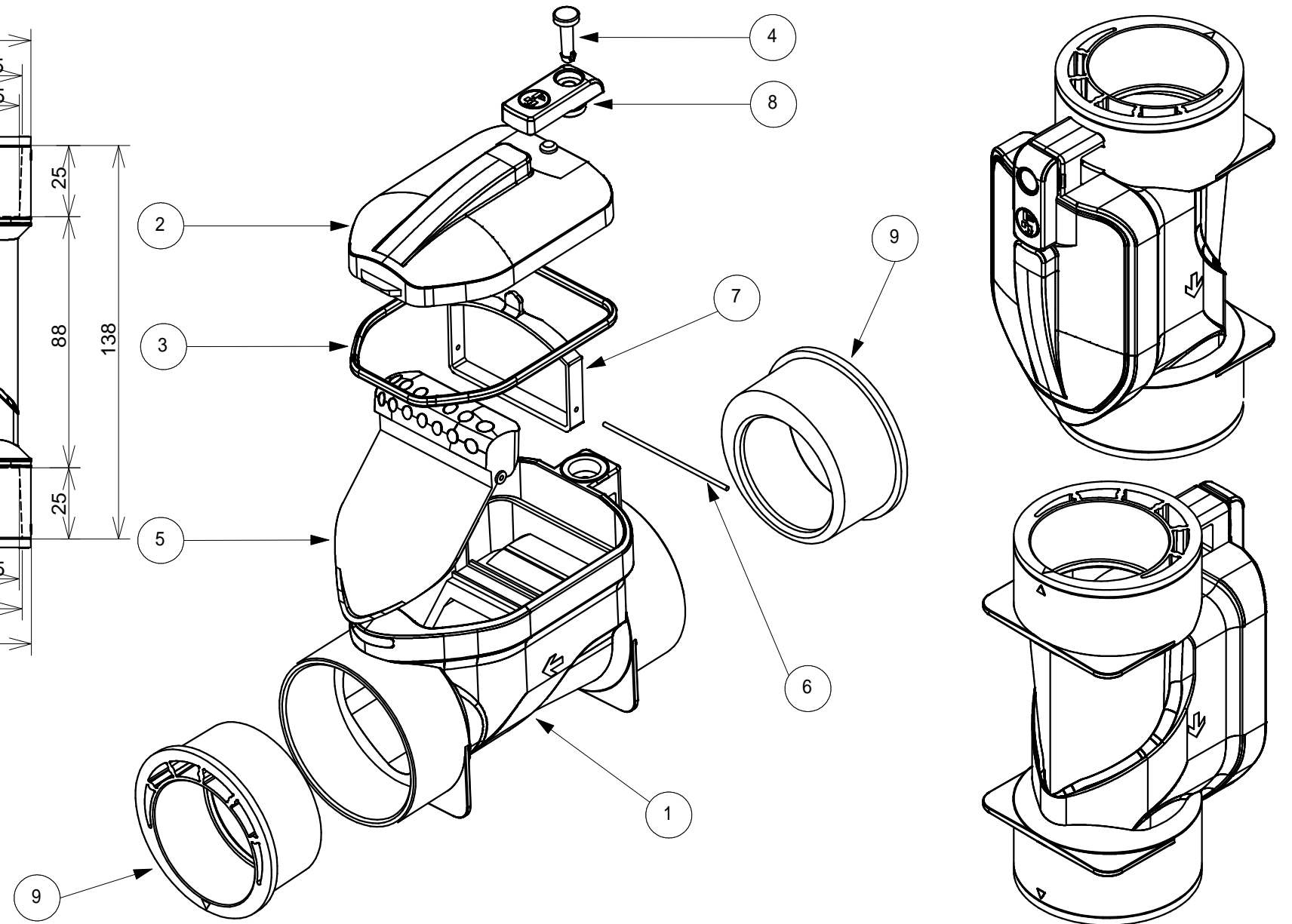
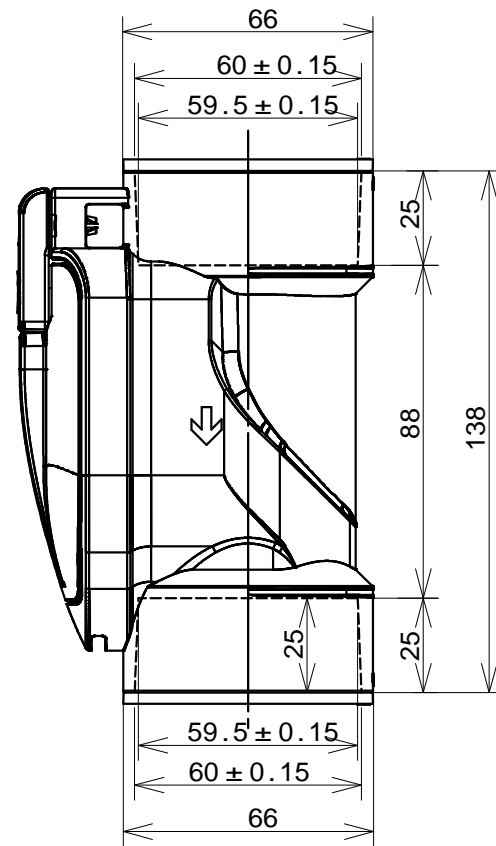
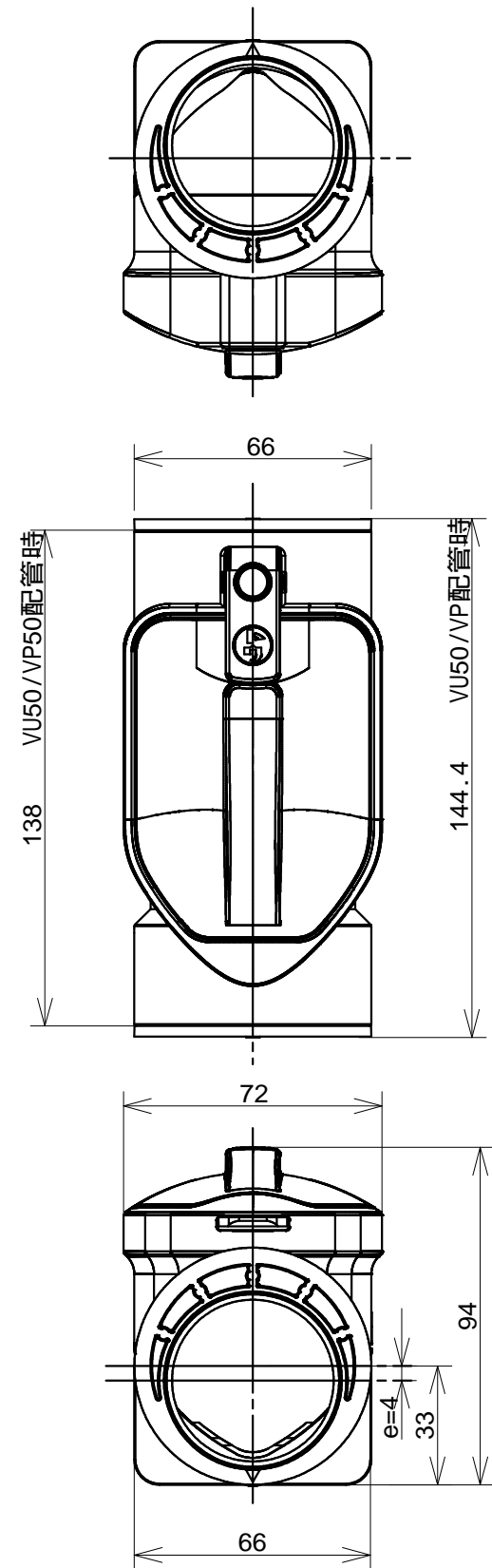


⚠️ ご使用に関する注意

- 別紙「オールクリアー取扱説明書」をご参照願います。
- 夏季（8月）に1日8時間以上直射日光に暴露される設置場所には、強化耐候型をご使用ください。

数量	品名	部番	材質	素材が法(1個当たり) 図番・呼び方・その他	素材 製品 質量 (kg/個)	記 事
1	本 体		pp	透 明		紫外線吸収剤
1	蓋		pp	透 明		紫外線吸収剤
1	リング		Si.Q	ナチュラル		
1	ピ ン		pp	透 明		紫外線吸収剤
1	弁		pp	イエロー		紫外線吸収剤
1	シャフト		SUS304			
1	軸受けガイド		pp	透 明		紫外線吸収剤
1	ロックキャップ		pp	イエロー		紫外線吸収剤
1	50-40アダプタ		pp	透 明		紫外線吸収剤



記号			名称 TITLE
承認	吉田	2020年10月15日	一般型 オールクリアー (ACV-LV50)
調査	吉田	2020年10月15日	
設計	吉田	2020年10月15日	
尺度	1/2	●	単位 mm
東光器材株式会社			図面番号 DRAWING No. TKZA-30001
秘密情報 目的外使用・複製・開示禁止			