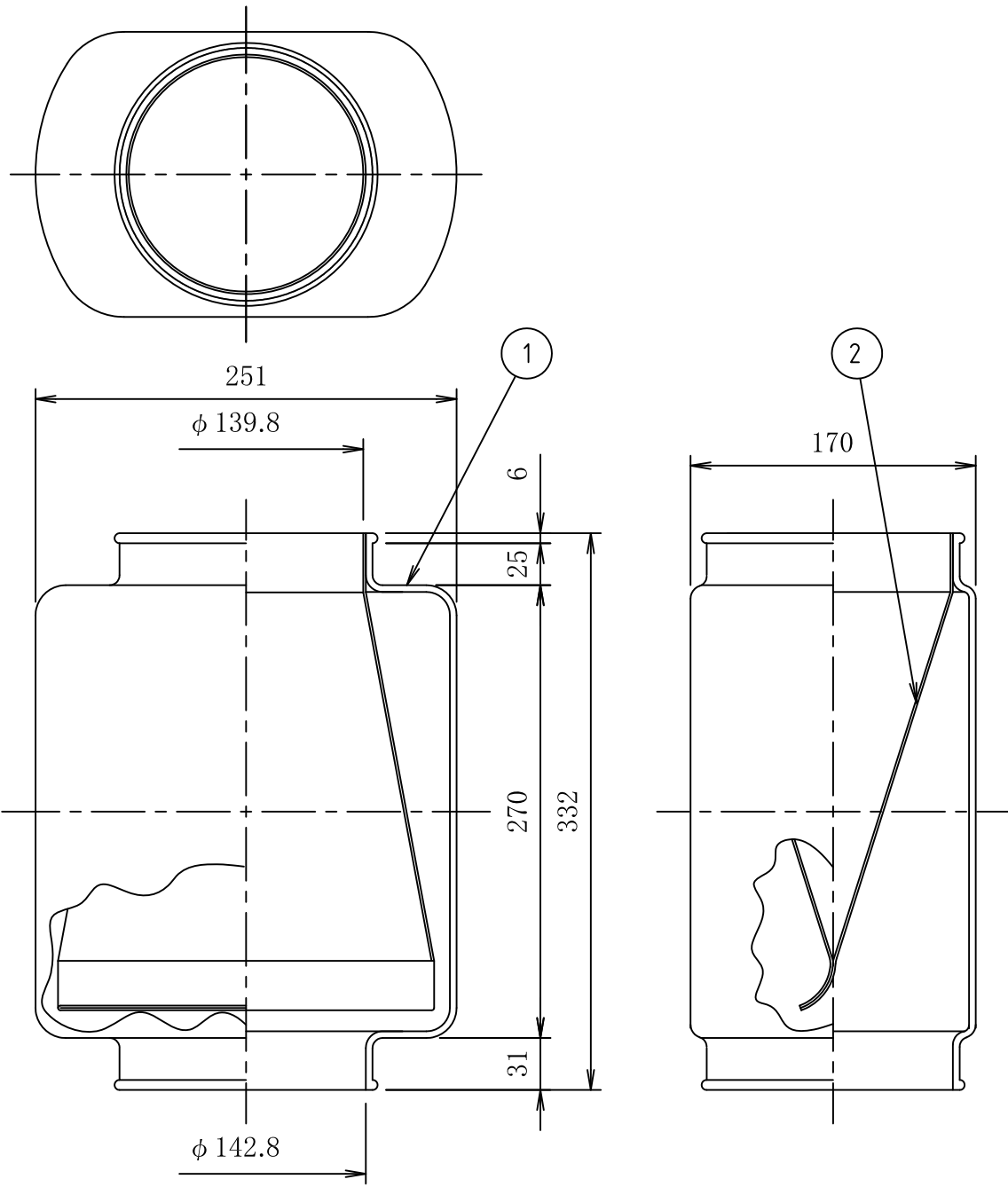


部番	品名	数量	材質	素材寸法(1個当り) 図番・呼び方・ソノ他	素材質量 kg/個	記事
1	本体	1	EPDMゴム	t=4.0		.
2	ベロー	1	天然ゴム	t=1.5		.



**! ご使用に関する注意**

1. ガソリン等の有機溶剤は使用しないでください。劣化の原因となります。

変更	承認 APPROVED BY	高橋	2000-08-17	名称 TITLE 耐候型 エアーカットバルブ (ACV5E型)
	調査 CHECKED BY	高野	2000-08-17	
	設計 DESIGNED BY	高野	2000-08-17	
	尺度 SCALE 1:20		単位 UNITS mm	
6	<b>株式会社 東光高岳</b> <b>TAKAOKA TOKO CO., LTD.</b>			図面番号 DRAWING NO. <b>L43721a</b>
				経営統合により社名変更 2014-07-07 高野