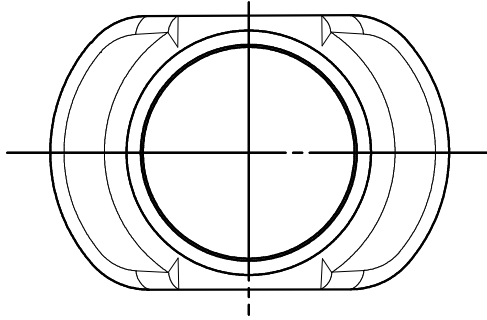
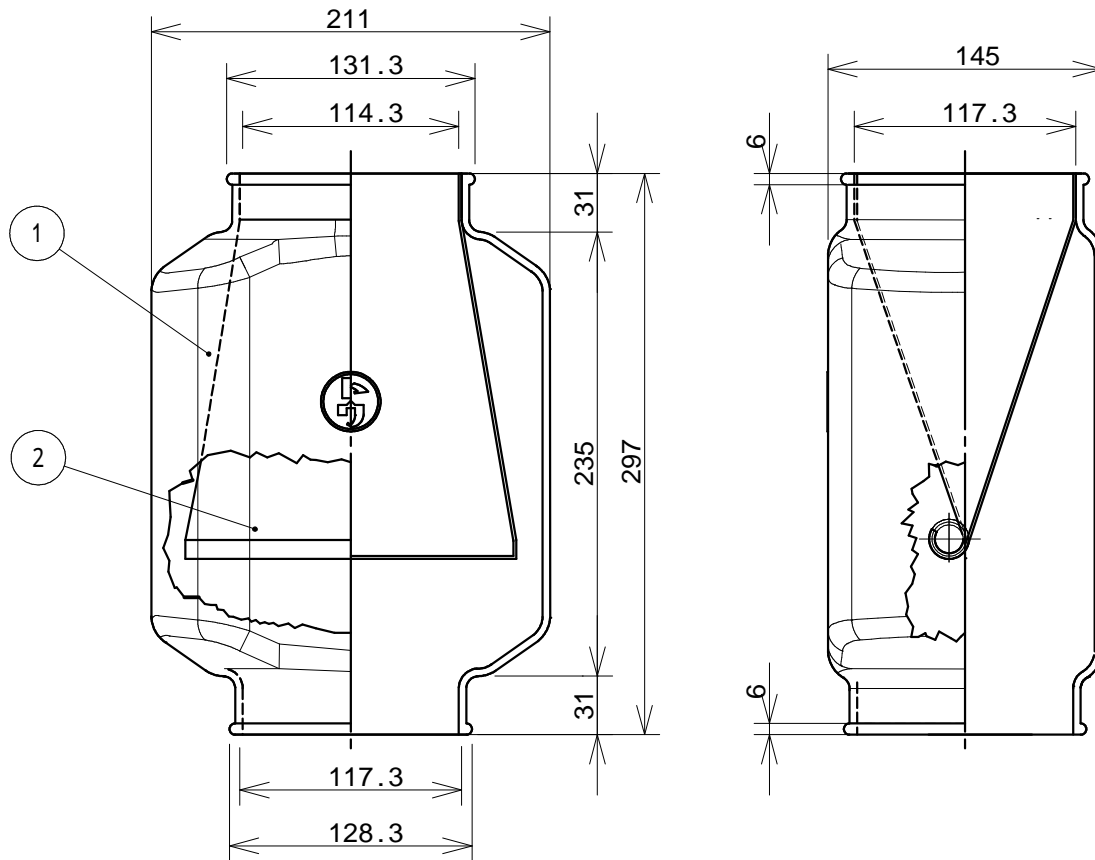


数量	品名	部番	材質	素材寸法(1個当たり) 図番・呼び方・その他	素材 製品 質量 (kg/個)	記事
1	本体	1	EPDMゴム	黒 t = 4.0		
1	弁体(ベロー)	2	天然ゴム	黒 t = 1.5		



⚠ ご使用に関する注意

1. ガソリン等の有機溶剤は使用しないでください。劣化の原因となります。
2. 別紙「安全に関するご注意」を参照願います。



a	L43719aを書き換え		2020.10.14	吉田
記号 MARK	変更 REVISION			
承認 APPROVED BY	吉田	2020年10月14日	名称 TITLE 耐候型 エアークットバルブ (ACV4E型)	
調査 CHECKED BY	吉田	2020年10月14日		
設計 DESIGNED BY	吉田	2020年10月14日		
尺度 SCALE 1/4		単位 UNITS mm	図面番号 DRAWING No.	
東光器材株式会社			TKZA-40009	
秘密情報 目的外使用・複製・開示禁止				