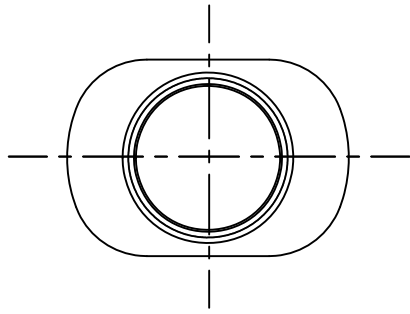
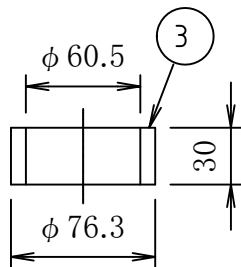
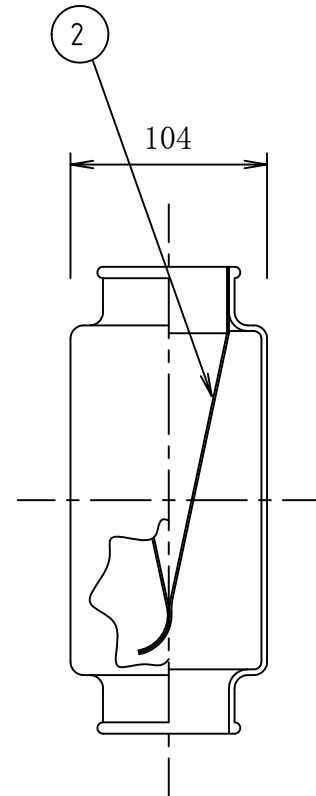
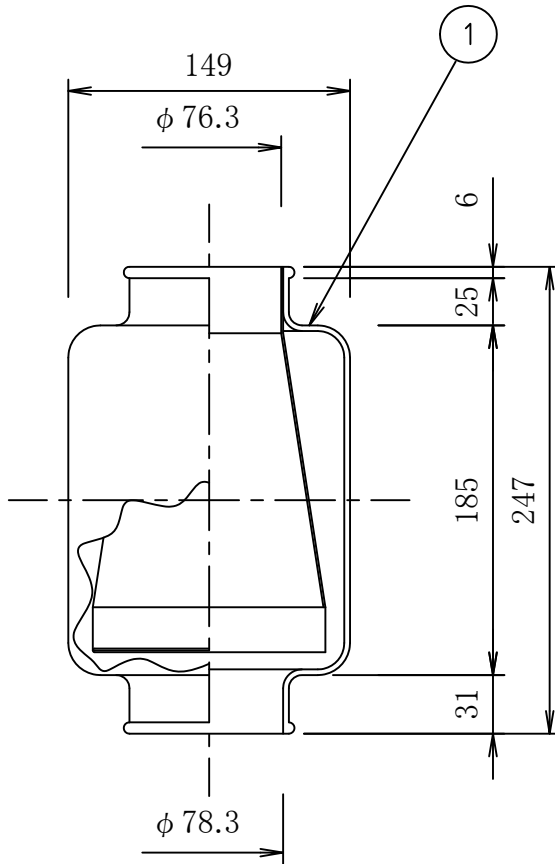


部番	品名	数量	材質	素材寸法 (1個当り) 図番・呼び方・ソノ他	素材質量 kg/個	記 事
1	本 体	1	EPDMゴム	t=3.0		.
2	ベロー	1	天然ゴム	t=1.0		.
3	アダプター	2				.



ご使用に関する注意

1. ガソリン等の有機溶剤は使用しないでください。劣化の原因となります。



※65A使用時はアダプターを外してください。

変更	承認 APPROVED BY	高橋	2000-07-24	名称 TITLE	耐候型 エアークットバルブ (ACV2E型)
	調査 CHECKED BY	高野	2000-07-24	図面番号 DRAWING NO.	L43709 b
	設計 DESIGNED BY	高野	2000-07-24	単位 UNITS	mm
	尺度 SCALE 1:20				
6	本体材質名称修正	2016-05-13	高野	株式会社 東光高岳 TAKAOKA TOKO CO., LTD.	秘密情報 目的外使用・複製・開示禁止
	経営統合により社名変更	2014-07-07	高野		